

TARA ULTRA Mitigeur monocommande Pour douchette extractible/pendulaire - Chrome

TARA ULTRA

33 826 875



- saillie 241 mm
 - bec pivotant 360°
 - jet enrichi en air
 - hauteur de robinetterie 393 mm
 - hauteur jusqu'au mousseur 240 mm
 - diamètre de percement mitigeur monocommande 35 mm
 - débit d'eau maxi. 8 l/min avec une pression d'écoulement de 3 bars
 - sans plomb
 - Ce produit contribue au respect des exigences des systèmes d'évaluation des bâtiments écologiques, par exemple LEED®, BREEAM®, DGNB
- Mitigeur monocommande à combiner uniquement avec une douchette extractible/pendulaire**

Mitigeur monocommande à combiner uniquement avec une douchette extractible/pendulaire

	Chrome	33 826 875-00
	Platine brossé	33 826 875-06
	Platine	33 826 875-08
	Laiton (Or 23cts)	33 826 875-09
	Dark Chrome	33 826 875-19
	Laiton brossé (Or 23cts)	33 826 875-28
	Noir mat	33 826 875-33
	Champagne brossé (Or 22cts)	33 826 875-46
	Champagne (Or 22cts)	33 826 875-47
	Chrome brossé	33 826 875-93
	Dark Platinum brossé	33 826 875-99

Accessoires requis



Douchette pendulaire - Chrome 27 789 970-00

Accessoires requis



Douchette extractible - Chrome 27 721 970-00

33 826 875

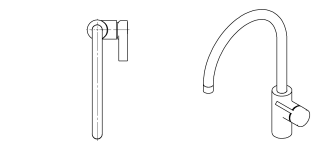
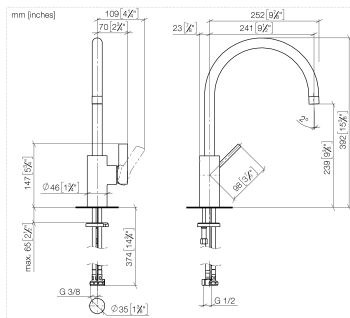
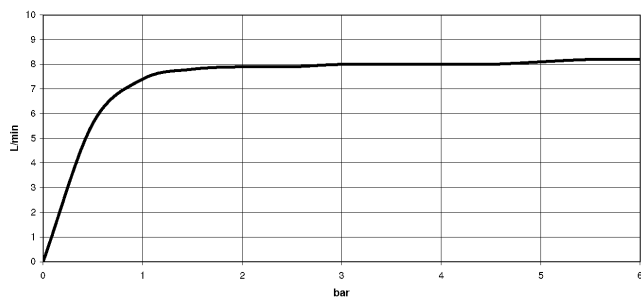


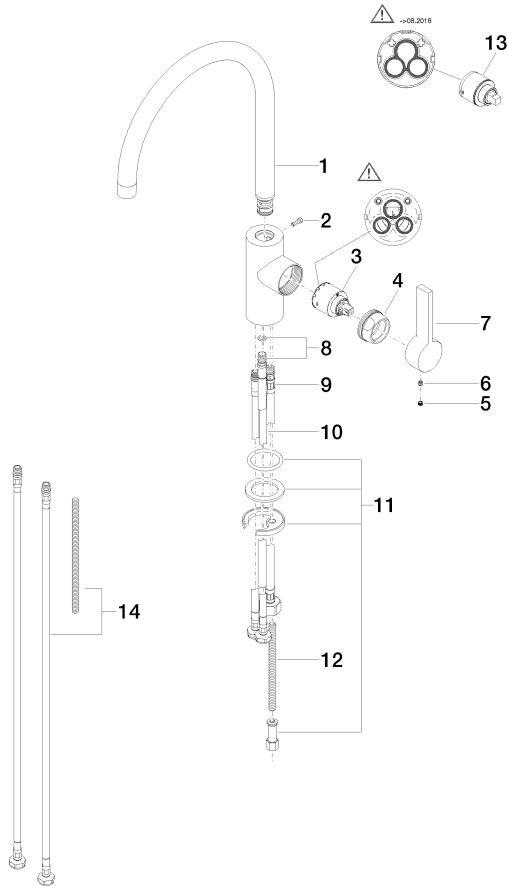
Diagramme de débit



Certificats

LGA_18901.

33 826 875



Liste des pièces de rechange

N°	Article Numéro	Désignation	Fréquence de montage	Délai de livraison
1	90 28 22 202 02-00	bec déverseur	1	10
2	09 30 30 080 90	vis	1	2
3	90 15 05 061 00 90	cartouche	1	60
4	09 24 04 107-00	écrou	1	10
5	90 31 20 109 00 90	bonde de fond	1	2
6	90 31 11 030 00 90	tige	1	2
7	09 20 79 040-00	poignée	1	10
8	04 24 02 046 01-07	tuyau	1	10
9	04 30 04 019 00 90	flexible	1	2
10	04 30 04 104 00 90	flexible	2	2
11	04 30 11 038 75 90	set de fixation	1	2
12	09 31 11 091 90	tige	1	2
13	90 15 05 045 00 90	cartouche	1	2
14	12 803 970 90	rallonge	1	60